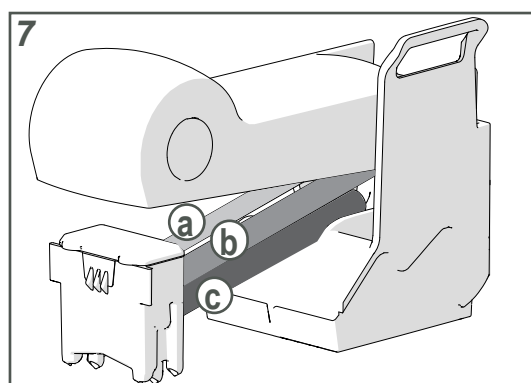
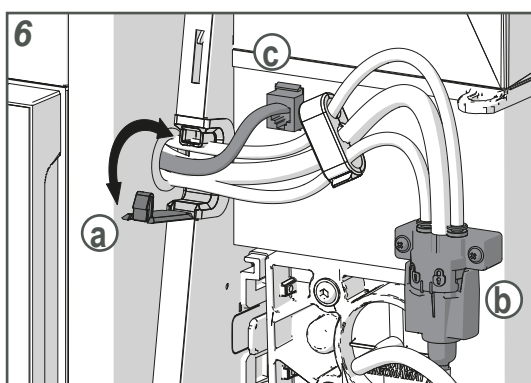
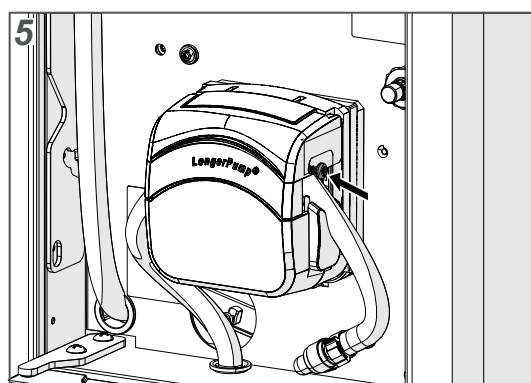
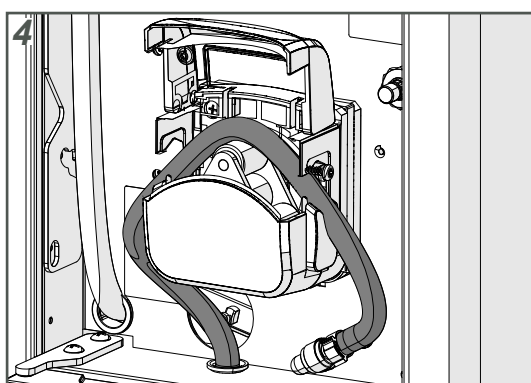
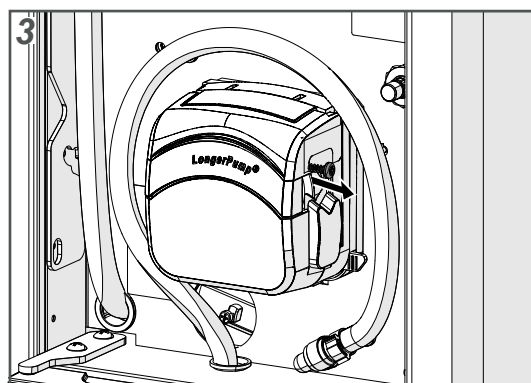
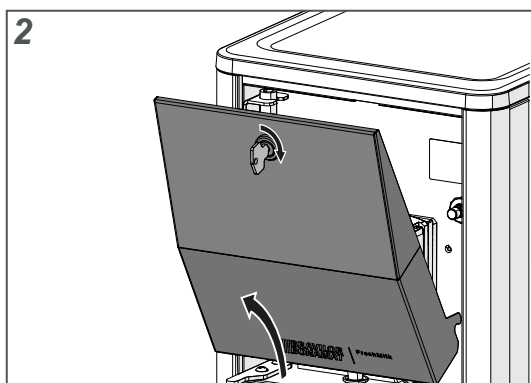
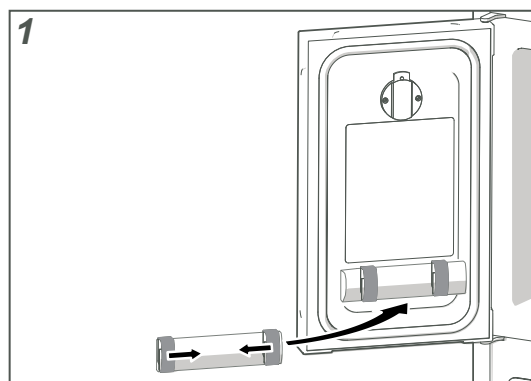


Quick start guide
Guide d'installation rapide
Schnell-Start-Anleitung
Snelstart gids
Snabbguide
Hurtigguide
Hurtig startguide
Guía de inicio rápido
Guia de início rápido
Guida introduttiva
Stručná úvodní příručka
Skrócona instrukcja instalacji
**Краткое руководство по
эксплуатации**
Hızlı başlangıç kılavuzu
クイックスタートガイド
빠른 시작 가이드
快速安装指南



Quick start guide

Schnell-Start-Anleitung

EN

DE

The "Milk Module" works only with the Esprecious 2.5 or higher!

- Unpack the machine and check it for damage.
In the fridge are a number of accessories:
 - Keys of the refrigerator door
 - Connection hose
 - Renegite
 - Rinza cleaning tablets
 - Measuring cup
 - Handle (to open the drain valve)
 - Thermomete
 - Safety booklet
 - Sticker sheets
- Read the safety booklet (700.403.347 / 700.403.713)
- Install the mounting plate and connecting piece drip tray drain of the Esprecious (see instructions)
- Connect to the same water filter as the Esprecious or to the water mains using the supplied hose
- Open the water supply
- Attach the thermometer inside the refrigerator door (fig. 1)
- Switch off the Esprecious
- Open the door of the pump (fig. 2)
- Loosen the screw until the pump head is unlocked (fig. 3)
- Open the pump head, place the new hose in the coupling and the pump (fig. 4)
- Close the pump head and lock the pump head with the screw (fig. 5)
- Close the door of the pump with the key
- Put the tubes and communication cable through the conduit (fig. 6a) of the Esprecious
- Screw the frother in the Esprecious (fig. 6b)
- Plug the communication cable into the Esprecious (fig. 6c)
- Connect the milk tube to the frother and the beverage outlet (fig. 7)
 - Coffee
 - Milk
 - Instant
- Insert the plug in the power socket (*earthed!*)
- Switch on the "Milk Module" with on / off switch
- Start Esprecious (again) and follow the installation procedure on the screen

This machine is to be installed with adequate backflow protection to comply with applicable federal, state and local plumbing codes!

Das „Milchmodul“ funktioniert nur mit der Esprecious 2.5 oder höher!

- Packen Sie die Maschine aus und überprüfen Sie sie auf Schäden.
Im Kühlschrank befindet sich eine Vielzahl an Zubehörteilen:
 - Schlüssel der Kühlschranktür
 - Verbindungsschlauch
 - Renegite
 - Rinza Reinigungstabs
 - Messbecher
 - Klinke (zum Öffnen des Ablassventils)
 - Thermometer
 - Sicherheitsbroschüre
 - Aufkleberbögen
- Lesen Sie die Sicherheitsbroschüre (700.403.347)
- Installieren Sie die Montageplatte und das Verbindungsstück des Tropfwannenablasses der Esprecious (siehe Anleitungen)
- Führen Sie einen Anschluss an denselben Wasserfilter wie die Esprecious oder an die Wasserleitung unter Verwendung des mitgelieferten Schlauchs durch
- Öffnen Sie die Wasserversorgung
- Befestigen Sie das Thermometer an der Innenseite der Kühlschranktür (Abb. 1)
- Kleben Sie die Aufkleber in Ihrer Sprache über die englischen Aufkleber
- Schalten Sie die Esprecious aus
- Öffnen Sie die Tür der Pumpe (Abb. 2)
- Lösen Sie die Schraube, bis der Pumpenkopf entriegelt ist (Abb. 3)
- Öffnen Sie den Pumpenkopf, stecken Sie den neuen Schlauch in die Schlauchbefestigung und die Pumpe (Abb. 4)
- Schließen Sie den Pumpenkopf und sichern Sie ihn mit der Schraube (Abb. 5)
- Schließen Sie die Tür der Pumpe mit dem Schlüssel ab
- Führen Sie den Schlauch und das Übertragungskabel durch den Kanal (Abb. 6a) der Esprecious
- Schrauben Sie den Aufschäumer an die Esprecious (Abb. 6b)
- Stecken Sie das Übertragungskabel in die Esprecious ein (Abb. 6c)
- Verbinden Sie den Milchschaum mit dem Aufschäumer und dem Getränkeauslass (Abb. 7)
 - Kaffee
 - Milch
 - Instantgetränk
- Stecken Sie den Stecker in die (geerdete!) Steckdose
- Schalten Sie „Milchmodul“ mit dem Ein-/Aus-Schalter ein.
- Esprecious (erneut) starten und das Installationsverfahren auf dem Display befolgen

FR

NL

Guide d'installation rapide

Le "Module de lait" fonctionne uniquement avec la version Esprecious 2.5 ou postérieure !

- Déballez la machine et vérifiez qu'elle n'est pas endommagée.
Le réfrigérateur renferme plusieurs accessoires :
 - Clés de porte de réfrigérateur
 - Tuyau de connexion
 - Renegite
 - Tablettes de nettoyage Rinza
 - Mesureur
 - Poignée (ouverture de vanne de purge)
 - Thermomètre
 - Manuel de sécurité
 - Feuilles d'autocollants
- Lisez le manuel de sécurité (700.403.347).
- Installez la plaque de montage et la pièce de connexion de la purge de collecteur de l'Esprecious (voir instructions)
- Connectez au même filtre à eau que l'Esprecious ou à l'alimentation en eau avec le flexible fourni
- Ouvrez l'alimentation en eau
- Fixez le thermomètre dans la porte du réfrigérateur (fig. 1)
- Apposez les autocollants dans votre langue par-dessus les autocollants en anglais
- Mettez l'Esprecious hors tension.
- Ouvrez la porte de la pompe (fig. 2)
- Desserrez la vis jusqu'à ce que la tête de pompe soit déverrouillée (fig. 3)
- Ouvrez la tête de pompe, insérez le nouveau tuyau dans la fixation du tuyau et la pompe (fig. 4)
- Fermez la tête de pompe et la fixer avec la vis (fig. 2)
- Fermez la porte de la pompe avec la clé
- Acheminez les tubes et le câble de communication à travers le conduit (fig. 6a) de l'Esprecious
- Vissez le mousseur dans l'Esprecious (fig. 6b)
- Branchez le câble de communication sur l'Esprecious (fig. 6c)
- Connectez le tube de lait sur le mousseur et la sortie de boisson (fig. 7)
 - Café
 - Lait
 - Instantané
- Branchez la fiche sur la prise secteur (mise à la terre !)
- Allumez "Module de lait" avec l'interrupteur marche/arrêt
- (Re)démarrez l'Esprecious et suivez la procédure d'installation à l'écran

Snelstart gids

De "Melk Module" werkt alleen met de Esprecious 2.5 of hoger!

- Pak de machine uit en controleer deze op beschadigingen.
In de koelkast zitten een aantal toebehoren:
 - Sleutels van de koelkastdeur
 - Aansluitslang
 - Renegite
 - Rinza reinigingstabletten
 - Maatbeker
 - Handgreep (om de drainkraan te openen)
 - Thermometer
 - Veiligheidsboekje
 - Stickervellen
- Lees het veiligheidsboekje (700.403.347)
- Installeer de montageplaat en koppelstuk lekbakafvoer van de Esprecious (zie instructies)
- Sluit de "Melk Module" aan op hetzelfde waterfilter als de Esprecious of direct op de waterleiding met de meegeleverde aansluitslang
- Draai de watertoevoer open
- Bevestig de thermometer aan de binnenkant van de koelkastdeur (fig. 1)
- Plak de stickers met uw taal over de engelstalige sticker
- Zet de Esprecious uit
- Open de deur van de slangenpomp (fig. 2)
- Draai de schroef los totdat de pompkop is ontgrendeld (fig. 3)
- Open de pompkop, plaats de nieuwe slang in de koppeling en de pomp (fig. 4)
- Sluit de pompkop en vergrendel deze met de schroef (fig. 5)
- Sluit de deur van de slangenpomp met de sleutel
- Voer de slangen en de communicatie kabel door de doorvoer (fig. 6a) van de Esprecious
- Schroef de frother in de Esprecious (fig. 6b)
- Plug de communicatie kabel in de Esprecious (fig. 6c)
- Sluit de melkslang aan op de frother en de drankenuitloop (fig. 7)
 - Koffie
 - Melk
 - Instant
- Steek de stekker in het stopcontact (geaard!)
- Zet de "Melk Module" aan met de aan/uitschakelaar
- Start de Esprecious (opnieuw) op en volg de installatie procedure via het scherm

Snabbguide

“Mjölkmодulen” fungerar endast med Esprecious 2.5 eller senare!

- Packa upp maskinen och se om den är skadad.
I kylan finns ett antal tillbehör:
 - Nycklar för kylskåpsdörr
 - Anslutnings slang
 - Renegite
 - Rinza rengöringstabletter
 - Målkopp
 - Handtag (för att öppna avloppsventilen)
 - Termometer
 - Säkerhetshäftet
 - Dekalblad
- Läs säkerhetshäftet (700.403.347)
- Installera Esprecious monteringsplatta och anslutningsdel för droppbrickan (se instruktioner)
- Anslut till samma vattenfilter som Esprecious eller direkt till vattenförsörjningen via medföljande slang
- Öppna vattentillförseln. Kontrollera vattenförsörjningen.
- Fäst termometern inuti kylskåpsdörren (fig 1)
- Fäst dekalerna med ditt språk över den engelska dekalen
- Stäng av Esprecious
- Öppna pumpens dörr (fig 2)
- Lösa skruven tills pumphuvudet är låst upp (fig. 3)
- Öppna pumphuvudet, placera den nya slangen i kopplingen och pumpen (fig. 4)
- Stäng pumphuvudet och lås det med skruven (fig. 5)
- Stäng pumpens dörr med nyckeln
- Dra rörens och kommunikationskabeln genom Esprecious rörledning (fig 6a)
- Skriva fast skummaren på Esprecious (fig 6b)
- Koppla in kommunikationskabeln i Esprecious (fig 6c)
- Anslut mjölkkröret till skummaren och dryckesutloppet (fig 7)
 - Kaffe
 - Mjök
 - Snabbdryck
- Sätt i kontakten i eluttaget (jordat!)
- Sätt på “Mjölkmодulen” med på/av-brytaren.**
- Starta Esprecious (igen) och följ installationsstegen på skärmen

Hurtig startguide

“Mælkemодulet” fungerer kun med Esprecious 2.5 eller højere!

- Pak maskinen ud, og kontroller maskinen for eventuelle skader.
Følgende tilbehør findes i kølerummet:
 - Nøgler til kølerumsdør
 - Tilslutningslange
 - Renegite
 - Rinza rengøringsstabletter
 - Målekop
 - Håndtag (til åbning af aftapningsventilen)
 - Termometer
 - Sikkerhedsinstruktioner
 - Selvklebende mærkater
- Læs sikkerhedshæftet (700.403.347)
- Installér monteringspladen og tilslutningsstykket til spildbakkens afløb på Esprecious (se instruktionerne)
- Tilslut til samme vandfilter som Esprecious eller til vandforsyningen med den medfølgende slange
- Åbn for vandforsyningen.
- Fastgør termometeret i døren til kølerummet (fig. 1)
- Fastgør klæbemærkaterne i dit sprog over de engelske mærkater
- Sluk for Esprecious
- Åbn døren til pumpen (fig. 2)
- Løs skruen, indtil pumpehovedet er låst op (fig. 3)
- Åbn pumpehovedet, indsæt den nye slange i slangeforbindingen og pumpen (fig. 4)
- Luk pumpehovedet, og lås det med skrue (fig. 5)
- Luk døren på pumpen med nøglen
- Før slangerne og kommunikationskablet ind i kabelgennemføringen (fig. 6a) på Esprecious
- Skru mælkeskummeren fast i Esprecious (fig. 6b)
- Sæt kommunikationskablet i Esprecious (fig. 6c)
- Tilslut mælkeslangen til mælkeskummeren og drik-udløbet (fig. 7)
 - Kaffe
 - Mælk
 - Instant
- Sæt stikket i stikkontakten (skal have jordforbindelse!)
- Tænd for “Mælkemодulet” med on/off-kontakten**
- Tænd for Esprecious (igen), og følg installationsproceduren på skærmen

Hurtigguide

“Melkemодulen” fungerer bare med Esprecious 2.5 eller høyere!

- Pakk ut maskinen og sjekk den for skader.
I kjøleren finnes det diverse tilbehør:
 - Nøkler til kjølerdøren
 - Tilkoblingslange
 - Renegite
 - Rinza rensetabletter
 - Målekop
 - Håndtak (for å åpne tømmeventilen)
 - Termometer
 - Sikkerhetshefte
 - Ark med etiketter
- Les gjennom sikkerhetsheftet (700.403.347)
- Monter festeplaten og koblingsstykket for dryppskålavløpet på Esprecious (se bruksanvisningen)
- Koble til samme vannfilter som Esprecious, eller til vanntilførselen med den medfølgende slangen
- Åpne vannforsyningen
- Fest termometeret på innsiden av kjølerdøren (fig. 1)
- Sett etikett med ønsket språket over den engelske etiketten
- Slå av Esprecious
- Åpne døren på pumpen (fig. 2)
- Løsne skruen til pumpehodet er låst opp (fig. 3)
- Åpne pumpehodet, sett den nye slangen inn i slangefestet og pumpen (fig. 4)
- Lukk pumpehodet og fest det med skruen (fig. 5)
- Lukk døren på pumpen med nøkkelen.
- Legg rørene og signalkabelen gjennom kanalen (fig. 6a) på Esprecious
- Skru skummeenheten på Esprecious (fig. 6b)
- Koble signalkabelen til Esprecious (fig. 6c)
- Koble melkeslangen til skummeenheten og drikkeutløpet (fig. 7)
 - Kaffe
 - Melk
 - Hurtigdrikk
- Sett støpslet i en stikkontakt (må være jordet!)
- Slå på “Melkemодulen” med strømbryteren**
- Start Esprecious (igjen) og følg installasjonsveiledningen i displayet

Guía de inicio rápido

¡El “Módulo de leche” solo funciona con el Esprecious 2.5 o superior!

- Desembale la máquina y compruebe que no haya daños.
En el frigorífico hay una serie de accesorios:
 - Llaves del refrigerador
 - Manguito de conexión
 - Renegite
 - Pastillas de limpieza Rinza
 - Vaso medidor
 - Asa (para abrir la válvula de drenaje)
 - Termómetro
 - Manual de seguridad
 - Hojas de adhesivos
- Lea el manual de seguridad (700.403.347)
- Instale la placa de montaje y la pieza de conexión del drenaje de la bandeja de goteo del Esprecious (consulte las instrucciones)
- Conecte al mismo filtro de agua que el Esprecious o a la red de agua utilizando el manguito suministrado
- Abra el suministro de agua
- Fije el termómetro en el interior de la puerta del refrigerador (fig. 1)
- Coloque los adhesivos con su idioma sobre el adhesivo en inglés
- Apague el Esprecious
- Abra la puerta de la bomba (fig. 2)
- Aloje el tornillo hasta que la cabeza de la bomba se desbloquee (fig. 3)
- Abra el cabezal de la bomba, inserte la nueva manguera en el accesorio de la manguera y la bomba (fig. 4)
- Cierre el cabezal de la bomba y asegúrelo con el tornillo (fig. 5)
- Cierre la puerta de la bomba con la llave
- Pase los tubos y el cable de comunicación por el conducto (fig. 6a) del Esprecious
- Enrosque el espumador en el Esprecious (fig. 6b)
- Enchufe el cable de comunicación en el Esprecious (fig. 6c)
- Conecte el tubo de leche al espumador y la salida de bebida (fig. 7)
 - Café
 - Leche
 - Instantáneo
- Inserte el enchufe en el tomacorriente (con tierra).
- Encienda el “Módulo de leche” con el interruptor de encendido/apagado.**
- Inicie el Esprecious (de nuevo) y siga el procedimiento de instalación en la pantalla

Guia de início rápido

O "módulo de leite" funciona apenas com a Esprecious 2.5 ou posterior!

- Desembale a máquina e observe se a mesma está danificada. O frigorífico inclui vários acessórios:
 - Chaves da porta da refrigerador
 - Mangueira de conexão
 - Renegite
 - Pastilhas de limpeza Rinza
 - Copo de medição
 - Pega (para abrir a válvula de drenagem)
 - Termómetro
 - Instruções de segurança
 - Folhas com autocolantes
- Leia as instruções de segurança (700.403.347)
- Instale a placa de montagem e a peça de ligação da drenagem da bandeja de gotejamento da Esprecious (veja as instruções)
- Ligue ao mesmo filtro de água da Esprecious ou à rede de abastecimento de água utilizando a mangueira fornecida
- Abra o fornecimento de água
- Fixe o termómetro no interior da porta do refrigerador (fig. 1)
- Cole os autocolantes com o seu idioma sobre os autocolantes em inglês
- Desligue a Esprecious
- Abra a porta da bomba (fig. 2)
- Solte o parafuso até a cabeça da bomba ser destravada (fig. 3)
- Abra a cabeça da bomba, insira a nova mangueira no acessório da mangueira e a bomba (fig. 4)
- Feche a cabeça da bomba e prenda-a com o parafuso (fig. 5)
- Feche a porta da bomba com a chave
- Coloque os tubos e o cabo de comunicação através da conduta (fig. 6a) da Esprecious
- Fixe o espumador de leite na Esprecious (fig. 6b)
- Ligue o cabo de comunicação à Esprecious (fig. 6c)
- Ligue o tubo de leite ao espumador de leite e à saída de bebidas (fig. 7)
 - Café
 - Leite
 - Bebida instantânea
- Insira a ficha na tomada (com ligação terra!)
- Ligue o "Milk Module" (módulo de leite) com o interruptor de ligar/desligar
- Coloque a Esprecious em funcionamento (novamente) e siga o procedimento de instalação apresentado no ecrã

Guida introduttiva

Il "modulo per il latte" funziona esclusivamente a partire dalla macchina Esprecious 2.5!

- Rimuovere l'imballaggio dalla macchina e controllare che non vi siano danni. Il frigorifero contiene alcuni accessori:
 - Chiavi per la porta del refrigeratore
 - Flessibile di collegamento
 - Renegite
 - Compresse detergenti Rinza
 - Misurino
 - Impugnatura (per aprire la valvola di scarico)
 - Termometro
 - Manuale sulla sicurezza
 - Adesivi
- Leggere il manuale sulla sicurezza (700.403.347)
- Installare la piastra di montaggio e la parte di collegamento dello scarico per il vassoio raccogliacqua della macchina Esprecious (vedere le istruzioni)
- Collegare allo stesso filtro dell'acqua della macchina Esprecious o alla rete idrica utilizzando il flessibile in dotazione
- Aprire la fonte di erogazione dell'acqua.
- Installare il termometro all'interno dello sportello del refrigeratore (fig. 1)
- Applicare gli adesivi nella propria lingua sopra quelli in lingua inglese
- Spegner la macchina Esprecious
- Aprire lo sportello della pompa (fig. 2)
- Allentare le vite fino a sbloccare la testa della pompa (fig. 3)
- Aprire la testa della pompa, inserire il nuovo tubo nell'attacco del tubo e nella pompa (fig. 4)
- Chiudere la testa della pompa e bloccarla con la vite (fig. 5)
- Chiudere lo sportello con la chiave
- Far passare i tubi e il cavo di comunicazione attraverso la guaina (fig. 6a) della macchina Esprecious
- Avvitare il montalatte nella macchina Esprecious (fig. 6b)
- Inserire il cavo di comunicazione nella macchina Esprecious (fig. 6c)
- Collegare il tubo del latte al montalatte e all'ugello di uscita della bevanda (fig. 7)
 - Caffé
 - Latte
 - Ingredienti solubili
- Inserire la spina nella presa di alimentazione (con collegamento a terra)
- Accendere il "modulo per il latte" con l'interruttore di accensione / spegnimento
- Avviare la macchina Esprecious (di nuovo) e seguire la procedura di installazione sullo schermo

Stručná úvodní příručka

"Modul na mléko" funguje pouze s verzí Esprecious 2.5 nebo vyšší!

- Vybalte přístroj a zkontrolujte, zda není poškozen. V chladničce je několik doplňků:
 - Klíče pro dveře chladničky
 - Připojovací hadička
 - Přípravek Renegite
 - Čisticí tablety Rinza
 - Odměrka
 - Rukojeť (pro otevření vypouštěcího ventilu)
 - Teploměr
 - Bezpečnostní příručka
 - Sady štítků
- Přečtěte si bezpečnostní příručku (700.403.347)
- Nainstalujte nosnou desku a přípoj odkapávací lišty s odtokem přístroje Esprecious (viz pokyny)
- Pomocí přiložené hadičky provedte připojení ke stejnému filtru na vodu, jako má přístroj Esprecious, nebo k vodovodní síti
- Otevřete přívod vody
- Na vnitřní stranu dvířek chladničky připevněte teploměr (obr. 1)
- Přes anglické štítky přelete štítky ve vašem jazyce
- Vypněte přístroj Esprecious
- Otevřete dvířka čerpadla (obr. 2)
- Povolte šroub, dokud se hlava čerpadla neodemkne (fig. 3)
- Otevřete hlavu čerpadla, vložte novou hadici do nástavce na hadici a do čerpadla (fig. 4)
- Zavřete hlavu čerpadla a zajistěte ji šroubem (fig. 5)
- Pomocí klíče zavřete dvířka čerpadla
- Prostrčte trubičky a komunikační kabel skrz otvor (obr. 6a) v přístroji Esprecious
- Přišroubujte k přístroji Esprecious napěňovač mléka (obr. 6b)
- Připojte k přístroji Esprecious komunikační kabel (obr. 6c)
- Připojte trubičku na mléko k napěňovači a výstupu pro nápoj (obr. 7)
 - Káva
 - Mléko
 - Instantní
- Zasuňte zástrčku do zásuvky (uzemněné!)
- Pomocí vypínače zapněte "modul na mléko"
- Zapněte přístroj Esprecious (znovu) a postupujte podle instalačního postupu na obrazovce

Skrócona instrukcja instalacji

"Moduł mleka" działa wyłącznie z ekspresami Esprecious w wersjach od 2.5 wzwyż!

- Rozpakować maszynę i sprawdzić ją pod kątem ewentualnych uszkodzeń. W chłodziarce znajduje się kilka akcesoriów:
 - Klucze do drzwiczek
 - chłodziarki
 - Wąż łączący
 - Preparat Renegite do odkamieniania
 - Tabletki czyszczące Rinza
 - Miarka
 - Uchwyt (do otwarcia zaworu drenażu)
 - Termometr
 - Instrukcja bezpieczeństwa
 - Naklejki
- Przeczytać instrukcję bezpieczeństwa (700.403.347)
- Zamocuj stelaż montażowy oraz złączkę drenażu tacki Espreciousa (patrz: instrukcja)
- Połącz się z samym filtrem wodnym jako Esprecious lub do przyłącza wody za pomocą dostarczonego węża
- Otworzyć dopływ wody
- Umieścić termometr po wewnętrznej stronie drzwiczek chłodziarki (rys. 1)
- Dołącz dodatkowe naklejki z odpowiednim językiem
- Wyłączyć ekspres Esprecious
- Otworzyć drzwiczki pompy (rys. 2)
- Poluzuj śrubę, aż głowica pompy zostanie odblokowana (rys. 3)
- Otwórz głowicę pompy, umieść nowy wężyk w złączce i pompie (rys. 4)
- Zamknij głowicę pompy i zablokuj ją śrubą (rys. 5)
- Zamknąć drzwiczki pompy kluczem
- Przełożyć wężyki oraz przewód komunikacyjny przez kanał kablowy (rys. 6a) w ekspresie
- Przykręcić spieniacz w ekspresie Esprecious (rys. 6b)
- Podłączyć przewód komunikacyjny do ekspresu (rys. 6c)
- Podłączyć wężyk mleka do spieniacza i wylewki napoju (rys. 7)
 - Kawa
 - Mleko
 - Instant
- Podłączyć wtyczkę do gniazda zasilania (uziemionego!)
- Włączyć "Moduł mleka" za pomocą przycisku on / off
- Uruchomić Esprecious (ponownie) i przeprowadzić instalację wg poleceń na wyświetlaczu

Краткое руководство по эксплуатации

«Молочный модуль» совместим только с устройствами версии Esprecious 2.5 и выше!

- Снимите с машины упаковку и осмотрите ее на наличие повреждений. В холодильнике лежит несколько аксессуаров:
 - Ключи к холодильника
 - Термометр
 - Соединительный шланг
 - Руководство по технике безопасности
 - Renegite
 - Наклейки
 - Чистящие таблетки Rinza
 - Ручка (для открывания спускного клапана)
 - Мерная кружка
- Прочитайте руководство по технике безопасности (700.403.347)
- Установите установочную плиту и патрубок сливного крана каплесборника Esprecious (см. инструкции)
- Воспользуйтесь шлангом из комплекта для подключения к водяному фильтру, к которому подключена система Esprecious, или к водопроводу
- Откройте подачу воды
- Установите термометр внутри дверцы холодильника (рис. 1)
- Наклейте наклейки с текстом на родном языке поверх наклеек на английском
- Выключите систему Esprecious
- Откройте дверцу насоса (рис. 2)
- Ослабьте винт, пока головка насоса не будет разблокирована (рис. 3)
- Откройте головку насоса, вставьте новый шланг в насадку и насос (рис. 4)
- Закройте головку насоса и закрепите ее винтом (рис. 5)
- Закройте дверцу насоса на ключ.
- Проведите трубки и соединительный кабель через канал (рис. 6a) системы Esprecious
- Накрутите в систему Esprecious вспениватель (рис. 6b)
- Подключите соединительный кабель к системе Esprecious (рис. 6c)
- Присоедините трубку для подачи молока ко вспенивателю и крану для подачи напитка (рис. 7)
 - A. Кофе
 - B. Молоко
 - C. Растворимый продукт
- Воткните вилку в сетевую розетку (с заземлением!)
- Включите переключатель питания «молочного модуля»**
- Включите систему Esprecious (снова) и выполните показанные на экране этапы установки

Hızlı başlangıç kılavuzu

“Süt Modülü” yalnızca Esprecious 2.5 üzeri modellerle çalışır!

- Makineyi ambalajından çıkarın ve hasar olup olmadığını kontrol edin. Buzdolabında bir dizi aksesuar bulunur:
 - Buzdolabı kapısı anahtarları
 - Tutacak (drenaj valfini açmak için)
 - Bağlantı hortumu
 - Termometre
 - Renegite
 - Güvenlik kitapçığı
 - Rinza temizlik tabletleri
 - Çıkartmalar
 - Ölçüm bardağı
- Güvenlik kitapçığını okuyun (700.403.347)
- Esprecious montaj plakasını ve bağlantı parçası damlama tavası drenajını takın (talimatlara bakın)
- Sağlanan hortumla Esprecious vey su şebekesine aynı su filtresini takın
- Su tedarikini açın
- Termometreyi buzdolabı kapısının içine takın (şek. 1)
- Kendi dilinizdeki çıkartmaları İngilizce çıkartmaların üzerine yapıştırın
- Esprecious'u kapatın
- Pompanın kapısını açın (şek. 2)
- Pompa kafası serbest kalana kadar vidayı gevşetin (şek. 3)
- Pompa kafasını açın, yeni hortumu hortum bağlantısına ve pompaya yerleştirin (şek. 4)
- Pompa kafasını kapatın ve vidayla kilitleyin (şek. 5)
- Pompanın kapısını anahtarla kapatın
- Tüpleri ve iletişim kablosunu Esprecious'un kanalından (şek. 6a) yerleştirin
- Köpürtücüyü Esprecious'a vidalayın (şek. 6b)
- İletişim kablosunu Esprecious'a takın (şek. 6c)
- Süt tüpünü köpürtücüye ve içecek çıkışına bağlayın (şek. 7)
 - A. Kahve
 - B. Süt
 - C. Hazır içecek
- Fişi elektrik prizine (topraklı) takın
- “Süt Modülü”nü açma/kapatma anahtarları ile açın**
- Esprecious'u (tekrar) başlatın ve ekrandaki kurulum prosedürlerini takip edin

クイックスタートガイド

ミルクモジュールは Esprecious 2.5 以上でのみ動作します!

- 機械を開梱し、破損がないかチェックしてください。冷蔵庫内には多数の付属品があります:
 - 鍵の冷蔵室の扉
 - 温度計
 - 接続ホース
 - 安全の冊子
 - Renegite
 - ステッカーシート
 - Rinza 洗浄タブレット
 - ハンドル
 - 計量カップ (排水バルブを開くためのもの)
- 安全の冊子をお読みください (700.403.347)。
- 取り付けプレートと Esprecious のドリフトレイの排水口の接続ピースを取り付けます (指示を参照)。
- 同梱のホースを使って Esprecious と同じウォーターフィルターか、または給水本管に接続します。
- 水道を開きます。
- 温度計を冷蔵室の扉の内側に取り付けます (図 1)。
- 英語のステッカーの上に自分の言語のステッカーを貼ります。
- Esprecious のスイッチをオフにします。
- ポンプの扉を開きます (図 2)。
- ポンプヘッドのロックが解除されるまでネジを緩めます (図 3)。
- ポンプヘッドを開き、新しいホースをホースアタッチメントとポンプに挿入します (図 4)。
- ポンプヘッドを閉じ、ネジでロックします (図 5)。
- 鍵を使ってポンプの扉を閉じます。
- チューブおよび通信ケーブルを Esprecious の導管 (図 6a) に通します。
- ネジを使って泡だて器を Esprecious (図 6b) に取り付けます。
- 通信ケーブルを Esprecious のプラグに差し込みます (図 6c)。
- ミルクチューブを泡だて器および飲み物の注出口に接続します (図 7)
 - A. コーヒー
 - B. ミルク
 - C. インスタント
- 電源ソケットにプラグを差し込みます (接地済み!)
- オン/オフスイッチで「ミルクモジュール」をオンにする。**
- Esprecious を (再度) 起動し、画面に表示される設置手順に従います。

빠른 시작 가이드

우유 모듈은 Esprecious 2.5 이상에서만 작동합니다!

- 머신 포장을 풀고 손상을 확인합니다. 냉장고에는 몇 가지 액세서리가 있습니다:
 - 냉장고 도어의 열쇠
 - 손잡이(배수 밸브를 열기 위한)
 - 연결 호스
 - 온도계
 - Renegite
 - 안전 책자
 - Rinza 알약 세정제
 - 스티커 시트
 - 측정 컵
- 안전 책자를 읽으십시오(700.403.347).
- Esprecious의 고정 플레이트와 연결 피스 드립 트레이 배수관을 설치합니다(지침 참조).
- 제공된 호스를 사용하여 Esprecious와 동일한 정수 필터에 연결하거나 수도관에 연결합니다.
- 급수 장치를 엽니다.
- 온도계를 냉장고 도어 안쪽에 부착합니다(그림 1).
- 자국어로 표시된 스티커를 영문 스티커 위에 부착합니다.
- Esprecious를 끕니다.
- 펌프 도어를 엽니다(그림 2).
- 펌프 헤드 가 잠금 해제 될 때까지 나사를 풀니다 (그림 3).
- 펌프 헤드를 열고 새 호스를 호스 부착물과 펌프에 삽입하십시오 (그림 4).
- 펌프 헤드를 닫고 나사를 고정하십시오 (그림 5).
- 펌프 도어를 열쇠로 잠급니다.
- 튜브와 통신 케이블을 Esprecious의 도관을 통과시켜 배치합니다(그림 6a).
- 거품기를 Esprecious에 돌려서 끼웁니다(그림 6b).
- 통신 케이블을 Esprecious에 연결합니다(그림 6c).
- 우유 튜브를 거품기와 음료 배출구에 연결합니다(그림 7).
 - A. 커피
 - B. 우유
 - C. 인스턴트
- 플러그를 전원 소켓(접지된!)에 끼웁니다.
- ON/OFF 스위치로 우유 모듈을 켭니다.**
- Esprecious를 (다시) 시작하고 화면에 표시된 설치 절차를 따릅니다.

快速安装指南

牛奶模块仅适于结合Esprecious 2.5或更高版本一起使用！

1. 拆开机器包装并检查有无损坏。
冷藏室中包含各种附件：
 - 冷藏室门的钥匙
 - 把手（打开排水阀）
 - 连接软管
 - 温度计
 - Renegite
 - 安全手册
 - Rinza清洁剂
 - 贴纸
 - 量杯
2. 阅读安全手册（700.403.347）。
3. 安装Esprecious的安装板和滴水盘排水管连接件（参见说明书）。
4. 使用提供的软管连接到与Esprecious相同的滤水器或者连接到总水管。
5. 打开供水
6. 将温度计安装到冷藏室门内（图1）。
7. 在英文贴纸上方粘贴具有本地语言的贴纸。
8. 关闭Esprecious。
9. 打开泵门（图2）。
10. 拧松螺，直到泵头解锁（图3）。
11. 打开泵头，然后将新软管放入接头和泵中（图4）。
12. 关闭泵头并用螺将其锁定（图5）。
13. 使用钥匙关闭泵门。
14. 将管和通信电缆放入Esprecious的导管内（图6a）。
15. 将起泡剂放入Esprecious（图6b）。
16. 将通信电缆插入到Esprecious（图6c）。
17. 将牛奶管连接到起泡剂和饮料出口（图7）
 - A. 咖啡
 - B. 牛奶
 - C. 速溶剂
18. 将插头插入电源插座（要接地！）。
19. **使用打开/关闭开关开启牛奶模块。**
20. 启动Esprecious（再次）并遵循屏幕上的安装程序。